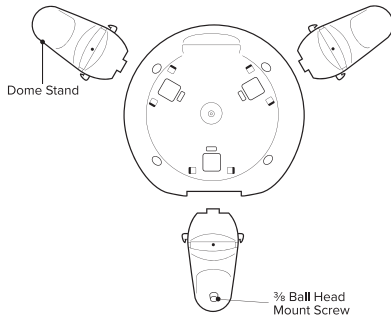
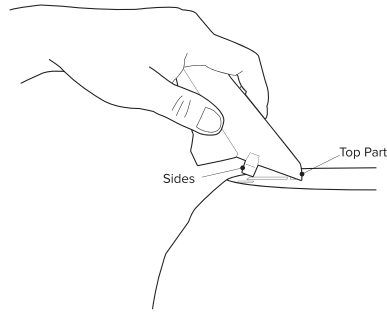


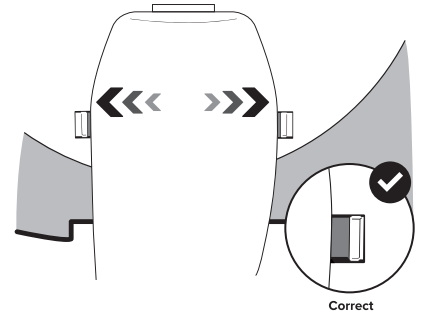
- 1 Check the position of the Dome Stand. Make sure that the  $\frac{3}{8}$  Ball Head Holder Stand is facing the front of the Foldio360 Smart Dome.



- 2 Place the Dome Stand on the bottom of the Foldio360 Smart Dome and firmly push down to insert it. Insert the 'Top Part' of the Dome Stand before inserting the 'Sides'.

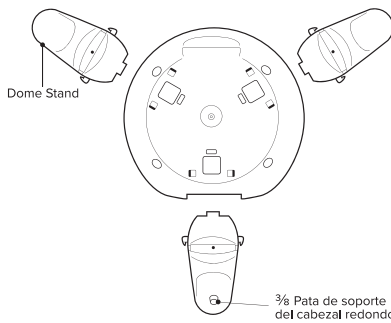


- 3 Look at the small hooks on the sides of the Dome Stand. Push the hooks until you hear a "click" sound. The hooks should be pushed to the far right and far left like the illustration below. If your hooks are not in the correct position, the Dome Stand will wobble.

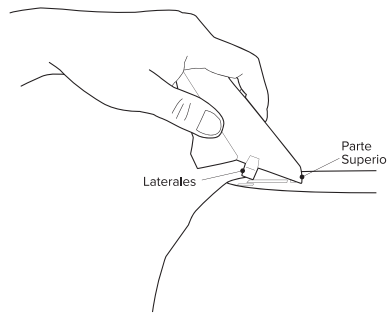


**!** DO NOT DETACH THE DOME STANDS ONCE INSTALLED TO PREVENT ANY DAMAGES

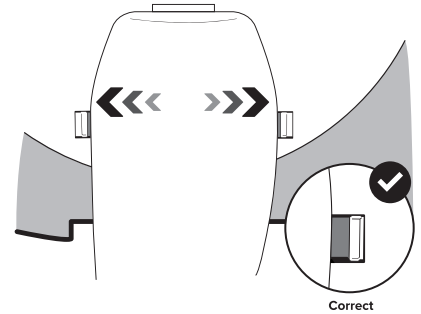
- 1 Verifica la posición del Dome Stand. Asegúrate de que la  $\frac{3}{8}$  Pata de soporte del cabezal redondo está orientada hacia la parte frontal del Foldio360 Smart



- 2 oloca el soporte del domo en la parte inferior del Foldio360 Smart Dome y empuja firmemente hacia abajo para insertarlo. Inserta la 'Parte Superior' del Dome Stand antes de insertar los 'Laterales'.

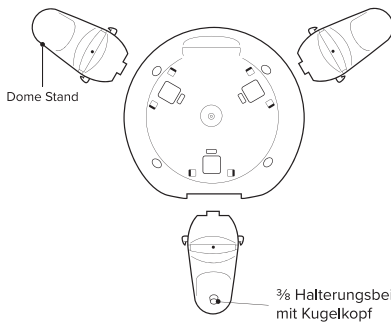


- 3 Observa los pequeños ganchos que hay en los laterales del soporte del domo. Presiona los ganchos hasta que escuches un "clic". Los ganchos deben ser presionados hacia el extremo derecho y el extremo izquierdo como la ilustración de abajo. Si los ganchos no están en la posición correcta, el Dome Stand se tambaleará.

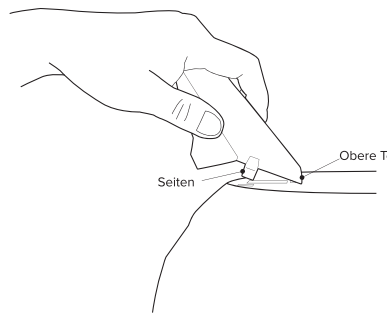


**!** NO DESMONTAR LOS DOME STANDS UNA VEZ INSTALADOS PARA EVITAR CUALQUIER DAÑO

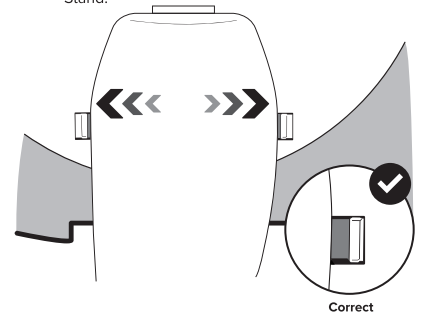
- 1 Überprüfen Sie die Position des Dome Stand. Vergewissern Sie sich, dass das  $\frac{3}{8}$  Halterungsbein mit Kugelkopf zur Vorderseite des Foldio360 Smart Dome zeigt.



- 2 Setzen Sie den Dome Stand auf die Unterseite des Foldio360 Smart Dome und drücken Sie ihn fest nach unten, um ihn einzusetzen. Bringen Sie das 'Obere Teil' des Dome Stand an, bevor Sie die 'Seiten' einsetzen.

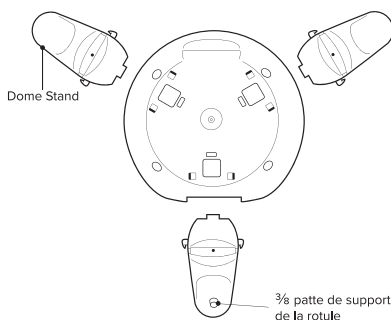


- 3 Achten Sie auf die kleinen Haken an den Seiten des Dome Stand. Drücken Sie die Haken so lange, bis Sie ein "Klick"-Geräusch hören. Die Haken sollten wie in der Abbildung unten ganz nach rechts und ganz nach links geschoben werden. Wenn sich die Haken nicht in der richtigen Position befinden, wackelt der Dome Stand.

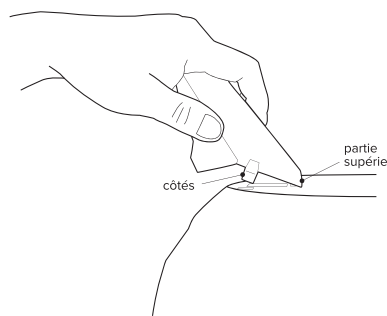


**!** DIE DOME STANDS NICHT ABNEHMEN SOBALD SIE MONTIERT SIND, UM SCHÄDEN AM PRODUKT ZU VERMEIDEN

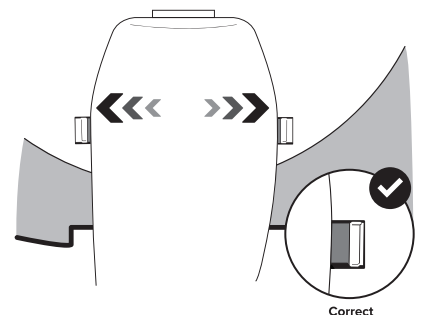
- 1 Vérifiez la position du Dome Stand. Assurez-vous que la  $\frac{3}{8}$  patte de support de la rotule est orientée vers l'avant du Smart Dome Foldio360.



- 2 Placez le Dome Stand sur le fond du Smart Dome Foldio360 et poussez fermement vers le bas pour l'insérer. Insérez la "partie supérieure" du Dome Stand avant d'insérer les "côtés".

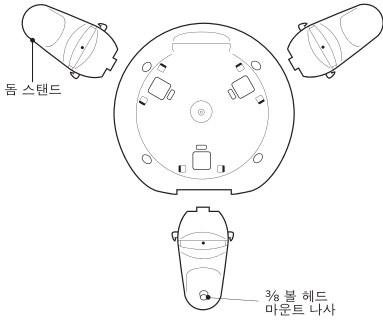


- 3 Regardez les petits crochets sur les côtés du Dome Stand. Poussez les crochets jusqu'à ce que vous entendiez un "clic". Les crochets doivent être poussés à l'extrême droite et à l'extrême gauche comme sur l'illustration ci-dessous. Si vos crochets ne sont pas dans la bonne position, le Dome Stand vacillera.



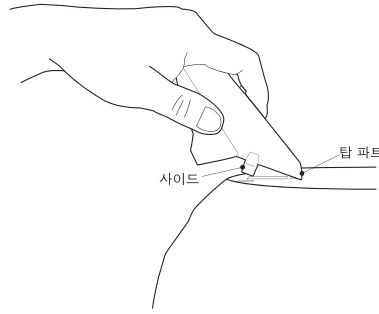
**!** NE PAS DETACHER LES DOME STANDS UNE FOIS INSTALLÉS POUR ÉVITER TOUT DOMMAGE

1 돔 스탠드의 위치를 확인하시고, "3/8 볼 헤드 마운트 나사" 부분이 Foldio360 스마트돔의 앞부분을 향하도록 위치하세요.

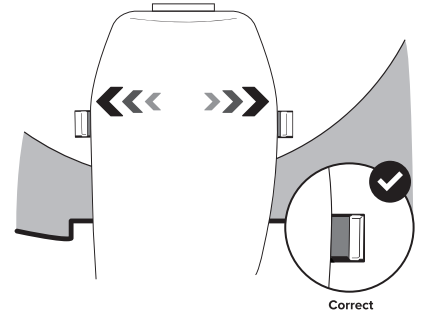


⚠ 돔 스탠드는 탈착할 수 없습니다. 손상을 방지하기 위해 설치한 돔 스탠드를 분리하지 마십시오.

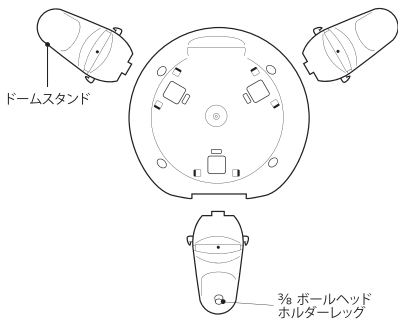
2 돔 스탠드를 Foldio360 스마트돔 밑부분에 눌러 끼우세요. "사이드"를 끼우기전에, 돔 스탠드의 "탑 파트" 부분을 먼저 끼우세요.



3 그림과 같이 돔 스탠드의 양쪽에 조그맣게 튀어나온 부분을 찾으셔서 "딸깍" 소리가 날때까지 눌러주세요. 해당 부분을 그림과 같이 끝까지 눌러주셔야 합니다. 해당부분이 올바르게 위치되지 않을경우 돔 스탠드는 흔들릴수 있습니다.

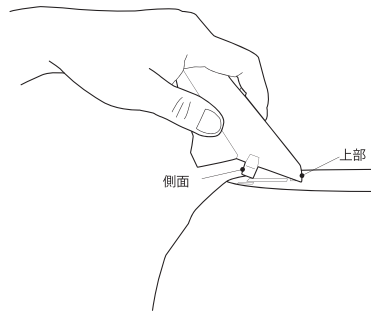


1 Dome Stand の位置をチェックして、「ボールヘッドホルダーレッグ」がFoldio360 Smart Domeの正面を向いていることを確認してください。

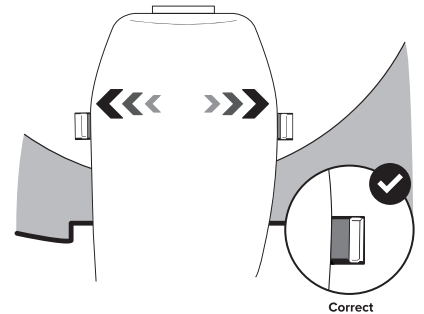


⚠ 損傷を防ぐために、DOME STAND は一旦インストールしたら抜かないでください。

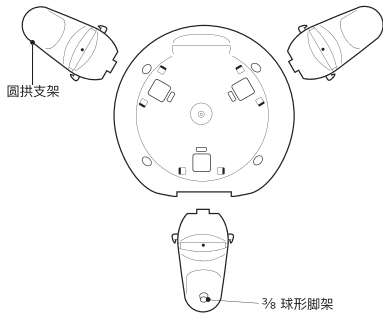
2 Dome StandをFoldio360 Smart Domeの下に置いて、しっかりとFoldio360 Smart Domeを押し下げて挿入します。Dome Standの上部を挿入した後、側面を挿入してください。



3 Dome Stand の側面に小さなフックがあります。下図のように、「カチッ」という音が聞こえるまでフックを右端と左端に押し続けます。フックの位置が正しくない場合、Dome Stand はぐらつきます。

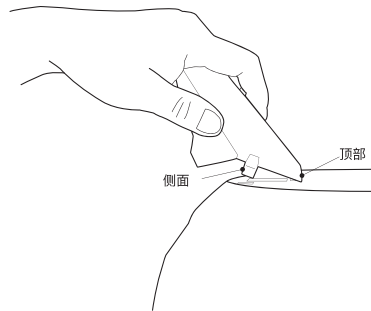


1 检查 Dome Stand 的位置，确保“3/8 球形脚架”朝向Foldio360 Smart Dome的正面。

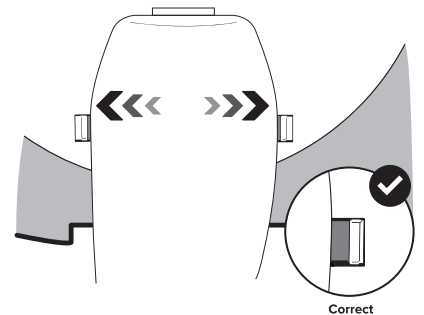


⚠ DOME STAND一旦装上切勿拆下，以防损坏。

2 将 Dome Stand 放在Foldio360 Smart Dome的底部，然后用力将Foldio360 Smart Dome向下推并接上支架。插入支架的“顶部”后，再插入“侧面”。



3 检查 Dome Stand 侧面的小钩。如下图所示，将钩子推至最右边和最左边，直到听到“喀哒”的声响为止。如果钩子的位置不正确，Dome Stand 可能会晃动。



Scan QR Code and Watch  
"How To Attach Dome Stand" Video

